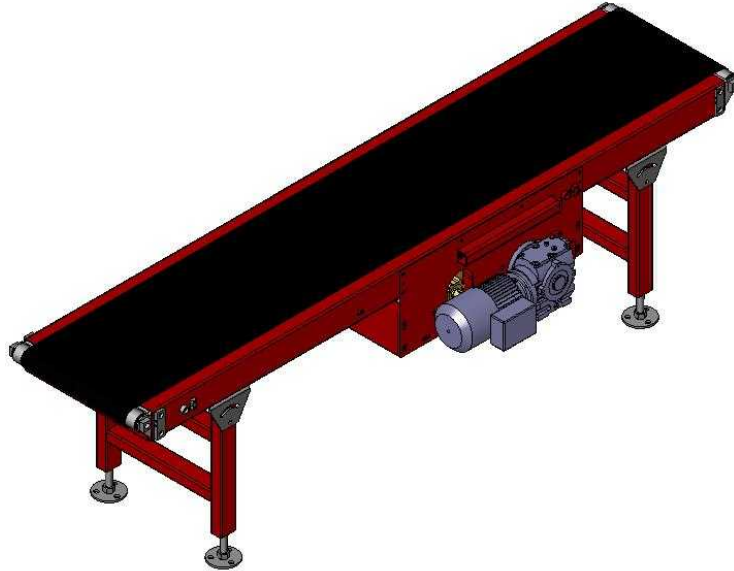
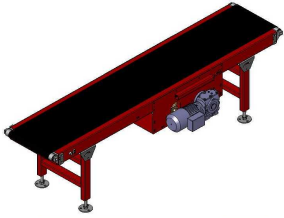


Gurtförderer DL



Max Dörr Förderanlagen GmbH
Robert-Bosch-Straße 2
D-75050 Gemmingen
Tel.: +49 (0) 72 67/91 22-0
Fax: +49 (0) 72 67/91 22-22
E-Mail: info@max-doerr.de
Internet: www.max-doerr.de

Bewährte Gurtfördertechnik

- *Stabile Stahlblechkonstruktion*
- *Sonderausführungen möglich*
- *Edelstahlausführung möglich*
- *Geringer Wartungsaufwand*

Technische Daten:

Gurtbreiten:	100 mm bis 1000mm (Sonderbreiten möglich)
Förderlängen:	800 mm bis 25000 mm (andere Längen auf Anfrage)
Bandgerüst:	stabile Stahlblechkonstruktion für gleitende Gurtabtragung
Antriebsstation:	Kopf- und Mittenantrieb mit seitlichem Aufsteckgetriebemotor Getriebemotor unterhalb mit Ketten- bzw. Riementrieb als Option
Fördergeschwindigkeit:	bis 1,5 m/s konstant oder regelbar (höhere Geschwindigkeiten auf Anfrage)
Belastung:	bis 25 kg/m (höhere Gewichte auf Anfrage)
Spannstation:	als Teleskopspannstation am Förderanfang oder als konstante Spannstation im Mittenantrieb integriert.
Gurtumlenkung:	Ø 55mm als Standard; Ø 8 mm, Ø 16 mm, Ø 22 mm und Ø 100 mm als Option
Fördergurt:	endloser Kunststoffgurt mit zwei Gewebelinien, bei Bedarf in FDA - Qualität
Ausführung:	Stahl lackiert, Teil-Edelstahl oder komplett Edelstahl glaskugelgestrahlt
Sonderausstattungen:	bei Bedarf möglich (z.B. Seitenführung, Gurtabstreifer, Fahrgestell, Stollengurt, usw.)
Extras:	Der Gurtförderer Typ DL ist auch als Muldengurtförderer sowie Magnetgurtförderer erhältlich. Individuelle Ausführungen auf Anfrage.

